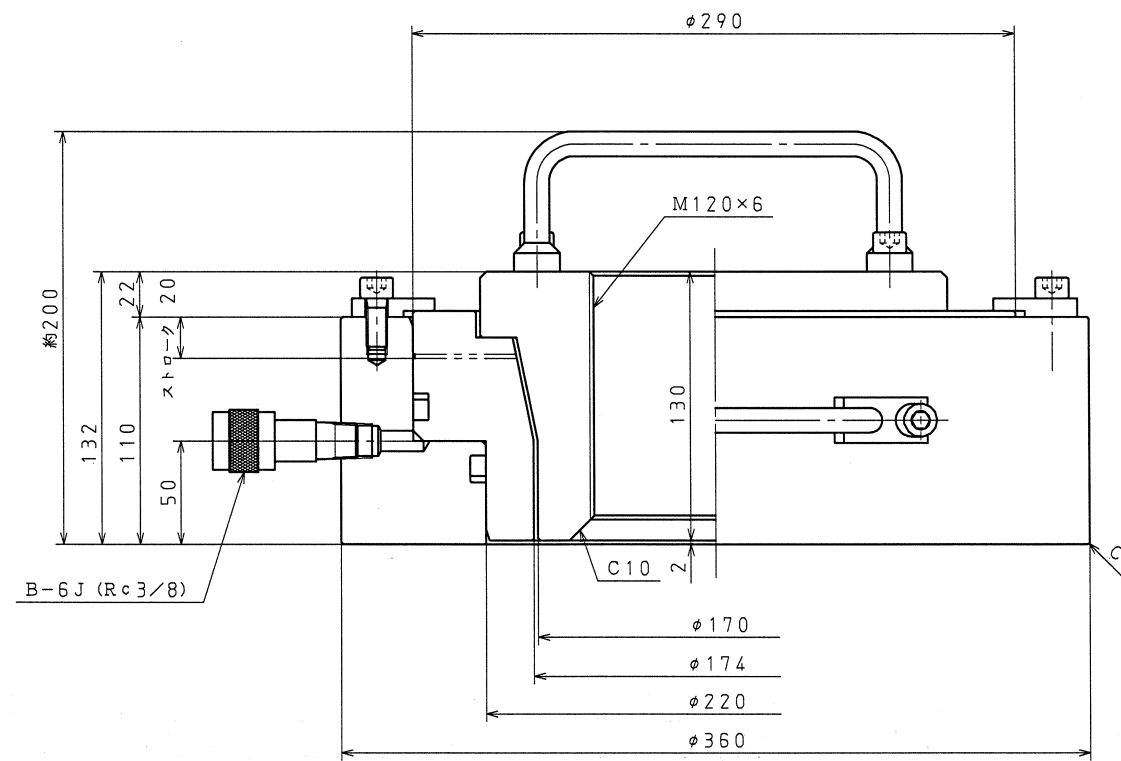
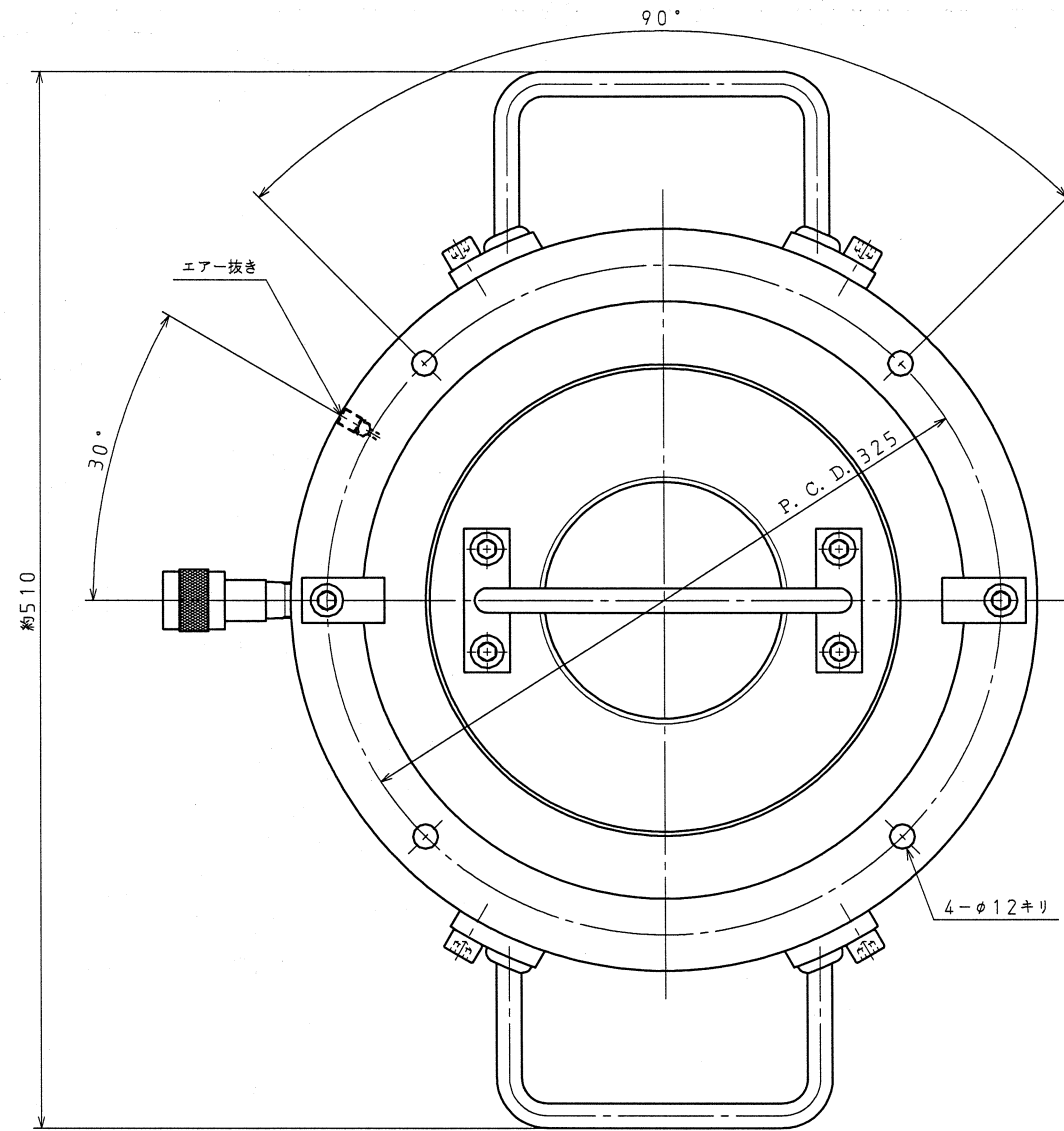


符号	年月日	記事	担当
△			
△			
△			

品番	品名	型式	数量	備考



仕様	
最高使用圧力	41 MPa
耐圧試験圧力	72 MPa
受圧面積	280 cm ²
ストローク	20 mm
クッション	無し
塗装色	サビ止め
必要油量	約 560.5 ml
推奨作動油	一般鉱物油
重量	約 84 kg
製作台数	4 台

基準寸法公差	品番	品名	型式	数量	備考
区分					
以上					
以下					
4					
16					
63					
250					
1000					
2000					
その他普通寸法は JIS B の並級とする					
品番	品名	型式	数量	備考	
尺度1/2.5	作成 2008.6.26	名称	ボルトテンショナー		
承認	検図	設計	製図	115TON×20ST	
		M. Y.		図面番号	
NKK 日本機器工業株式会社				203341-BC	