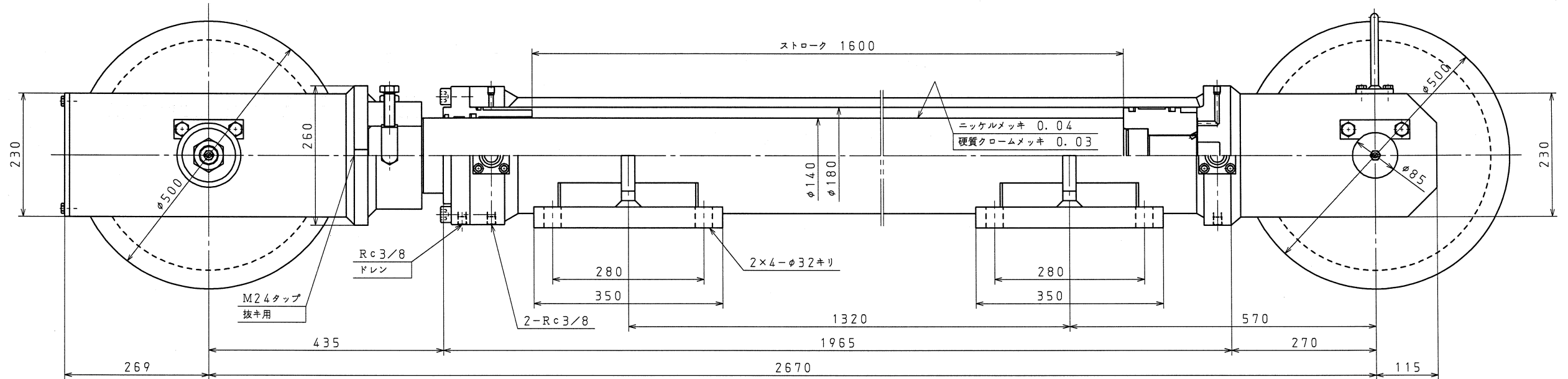
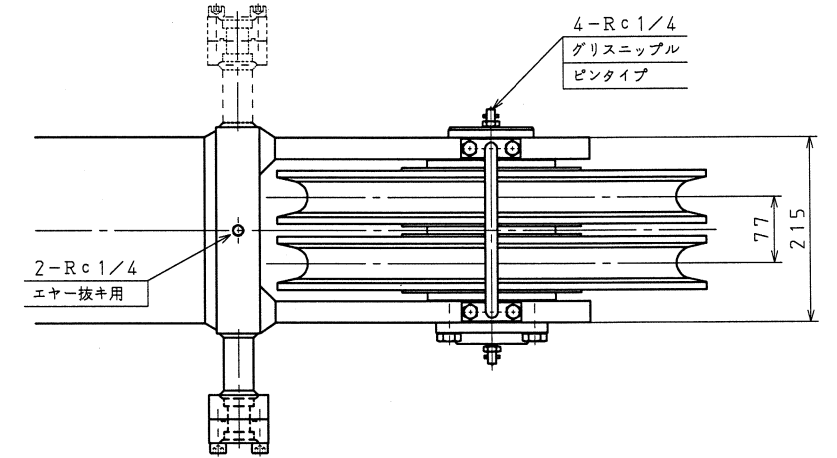
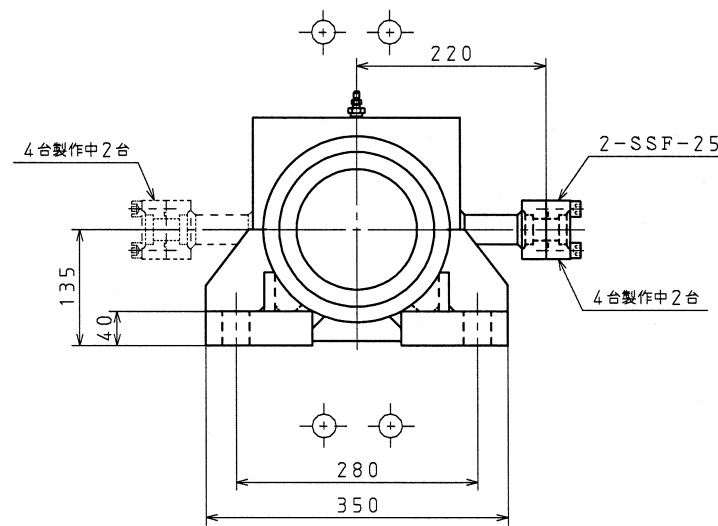
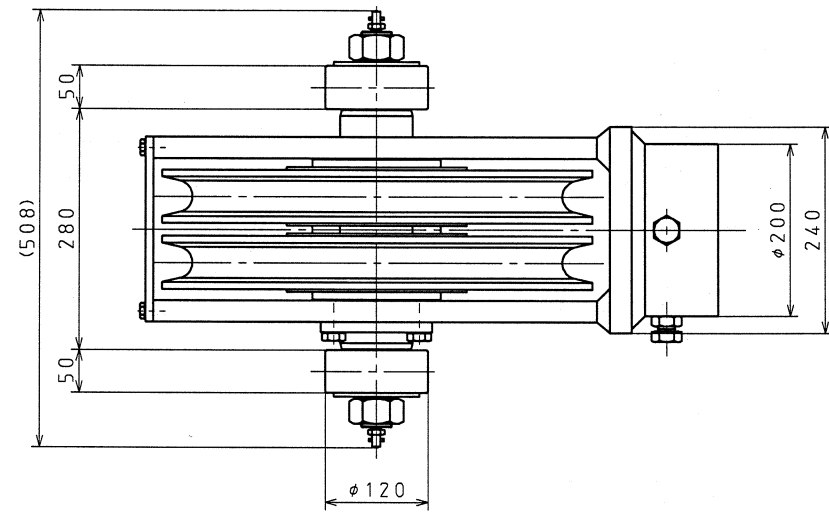
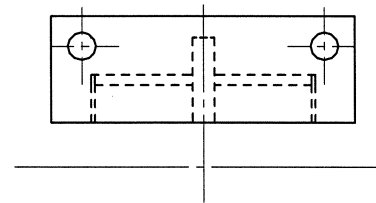


符号	年月日	記事	担当
△			
△			
△			

品番	品名	型式	数量	備考



仕様	
最高使用圧力	15 MPa
耐圧試験圧力	22.5 MPa
シリンダー内径	180 mm
ロッド径	140 mm
ストローク	1600 mm
クッション	無し
塗装色	サビ止め
重量	約 750 kg
製作台数	4 (2台左右勝手) 台



基準寸法公差	品番	品名	型式	数量	備考
区分 以上 以下	機械加工	尺度 1/6	作成 2003. 6. 21	名称	シリンダーウィンチ
4	±0.1		承認 検図 設計 製図		
4 16	±0.2			K. M	LAφ180×φ140×1600ST
16 63	±0.3				
63 250	±0.5				
250 1000	±0.8				
1000 2000	±1.2				
その他普通寸法は JIS B の並級とする					
NKK 日本機器工業株式会社				図面番号	BC-202437