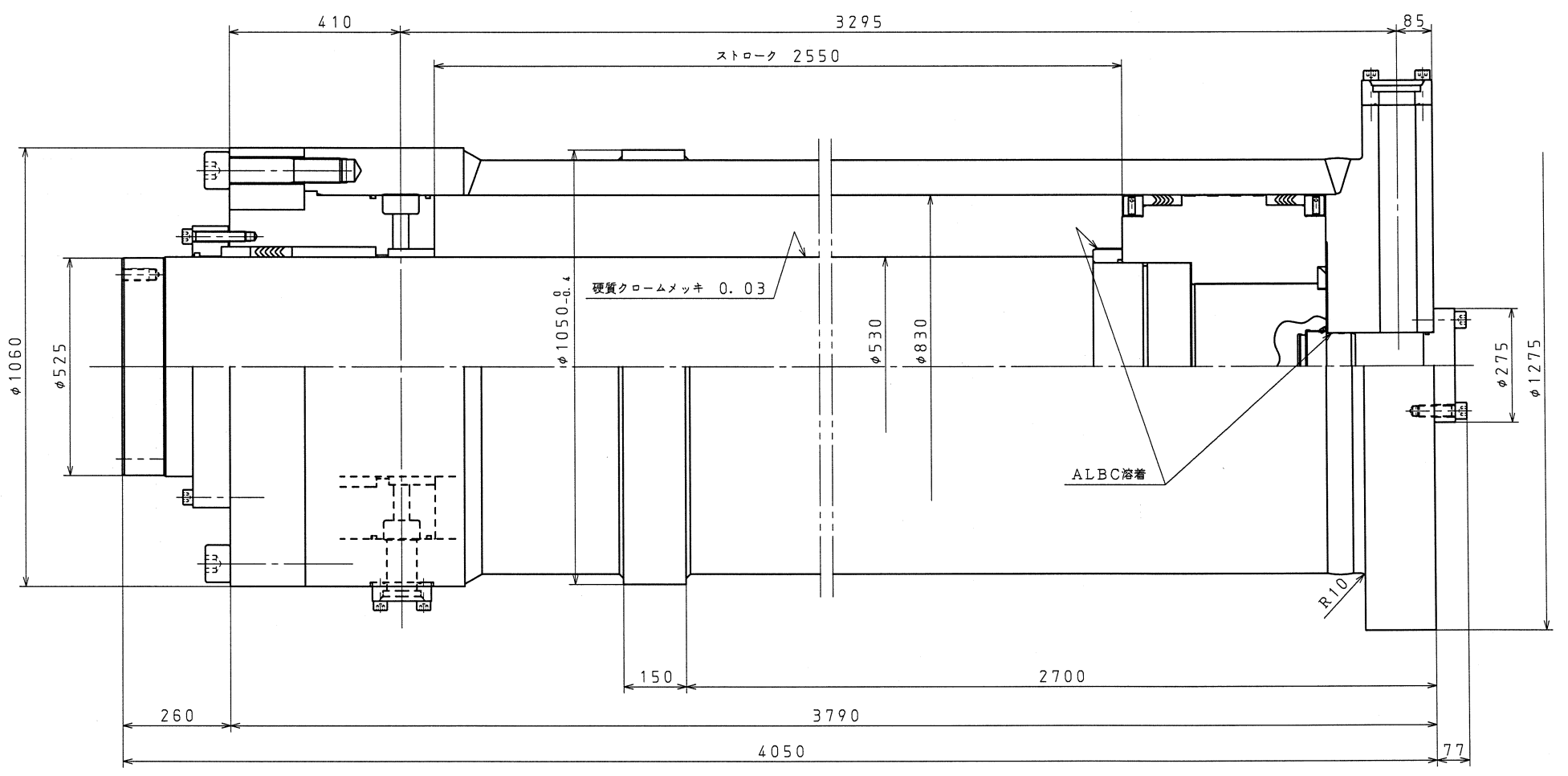
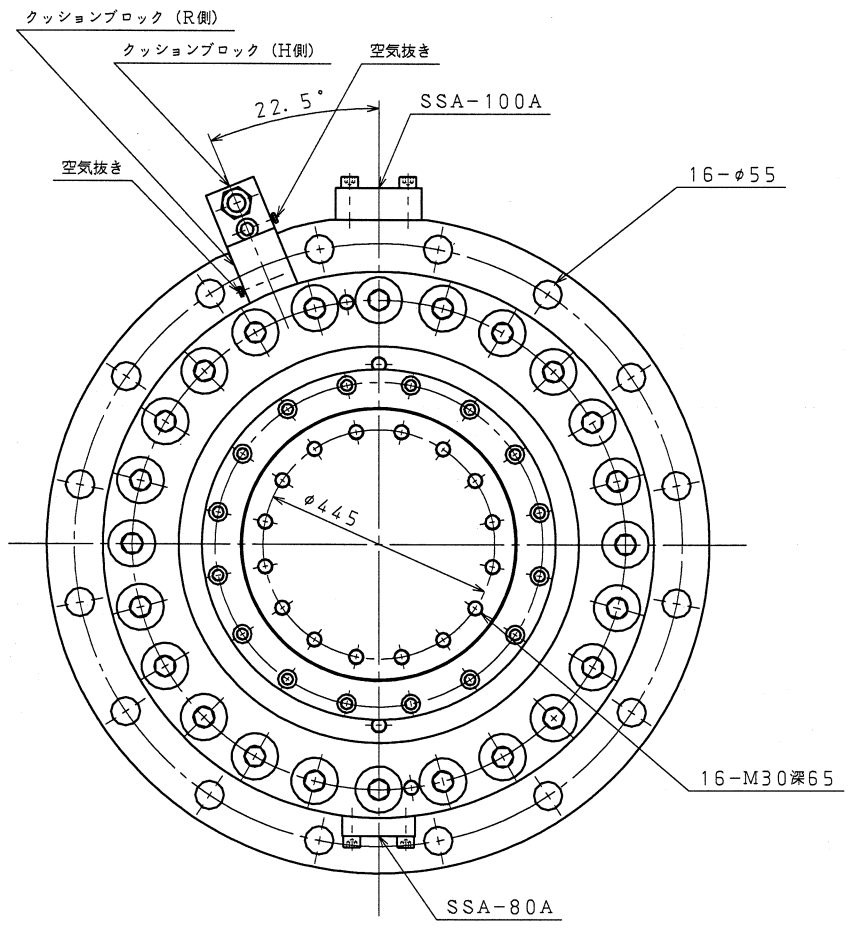


符号	年月日	記事	担当
△	07.8.17	型式変更	MY
△			
△			

品番	品名	型式	数量	備考



仕 様	
最高使用圧力	21 MPa
耐圧試験圧力	31.5 MPa
シリンダー内径	830 mm
ロッド径	530 mm
ストローク	500 mm
クッション	両端付
塗 装 色	サビ止め
重 量	約 18700 kg
製 作 台 数	1 台

ピ ス ト ン 速 度	
前 進 低 速	15 mm/s
前 進 高 速	33 mm/s
後 退	56 mm/s

区分	標準寸法公差	品番	品名	型式	数量	備考
以上	機械加工	尺度1/10	作成	2007.7.10		名称 12号加熱炉メインプッシャー 油圧シリンダー
以下			承認	検図	設計	製図
4	±0.1					M. Y
16	±0.2					FBφ830×φ530×2550ST
63	±0.3					
250	±0.5					
1000	±0.8					
2000	±1.2					
その他普通寸法は JIS Bの並級とする						
日本機器工業株式会社						図面番号 203194-BC