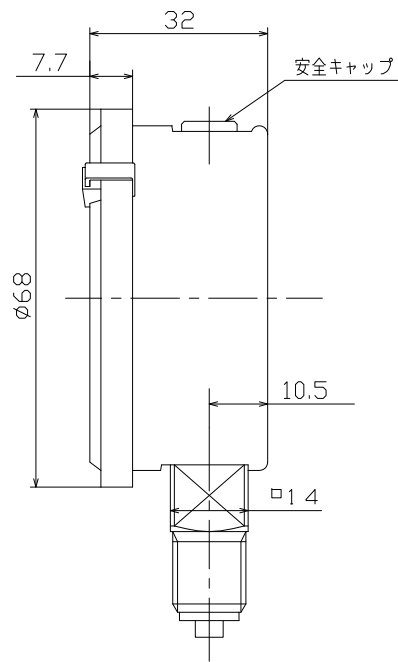
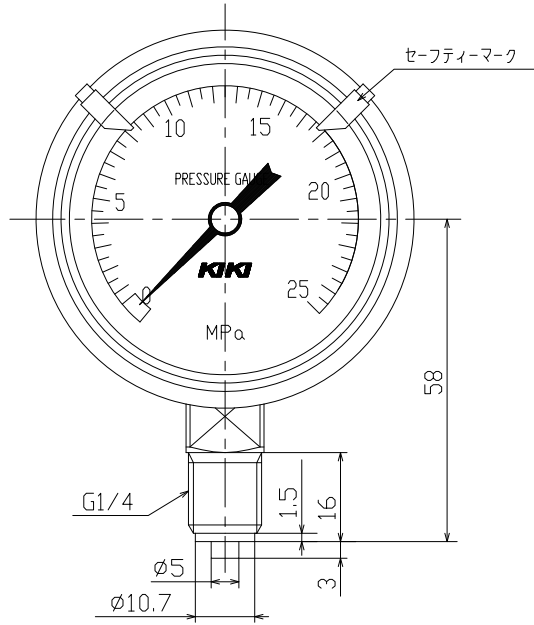


KGA6025



KIKIゲージ型式

KGA 60 25

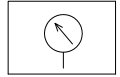
25:25MPa(255kgf/cm<sup>2</sup>)  
40:40MPa(408kgf/cm<sup>2</sup>)

KGA60: (縁なし) φ60-ねじG1/4 [質量235g]  
KGB60: (丸縁付) φ60-ねじG1/4 [質量260g]  
KGA, KGB 材質: ケースSUS ねじBS

標準仕様

精度 ±1.6%/F.S  
使用温度 -5~40℃  
指示誤差 ±0.3/10℃  
振動 0~7G  
使用流体 一般作動油、水、空気

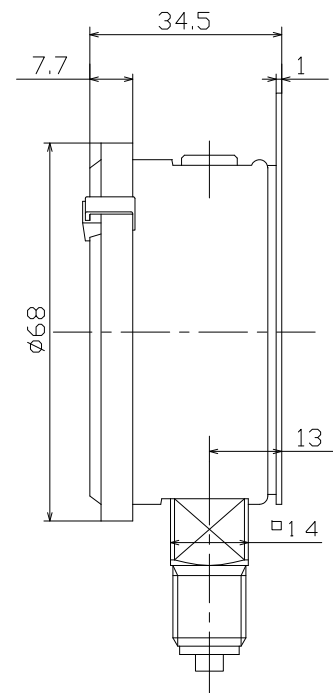
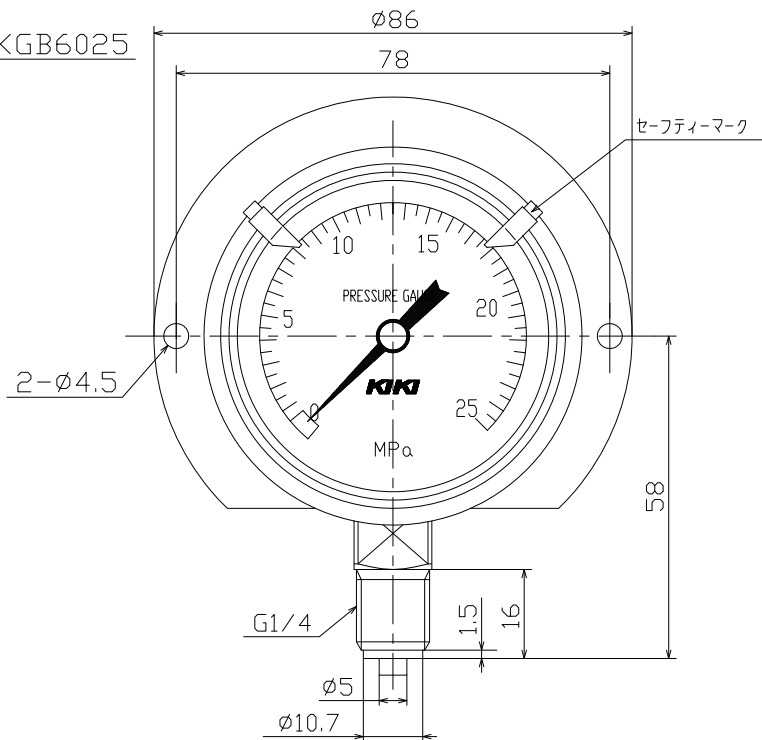
JIS記号



特長

- 完全密封ケース内のグリセリンによる粘性抵抗が、機械的振動、流体の脈動を吸収する
- グリセリン液が軸受、歯車の潤滑材となり、耐久性を向上させる
- 万一ブルドン管破損があっても安全弁から作動油が抜け、前面ガラスの飛散はない

KGB6025



KIKIダンパー型式

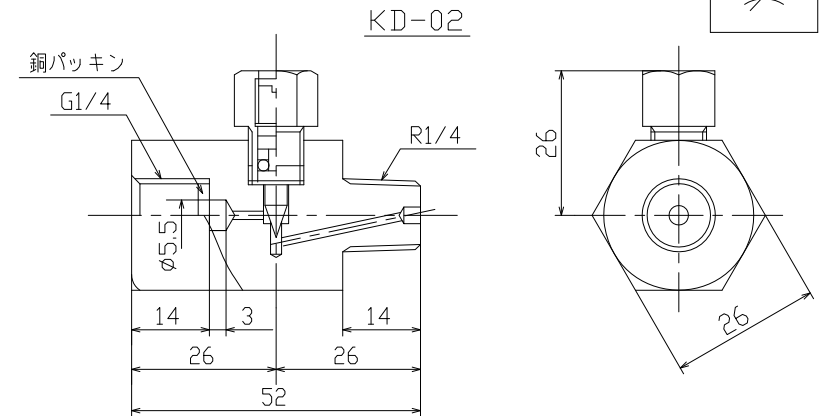
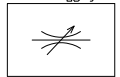
KD-02 材質: BS

ねじR1/4 (使用最高圧35MPa) [質量210g]

特長

- グリセリン圧力計の脈動防止用、ニードル調整弁付

JIS記号



|               |                 |                        |
|---------------|-----------------|------------------------|
| SCALE 1/1     | DATE 2000.10.23 | TITLE                  |
| 作成            | 2000.10.23      | 名称                     |
| APPROVED 承認   | CHECKED 検査      | DESIGNED 計画            |
|               |                 | DRAWN 作図               |
|               |                 | K,A                    |
| KIKI 東京機器株式会社 |                 | DWG. No. 1410-10343-00 |