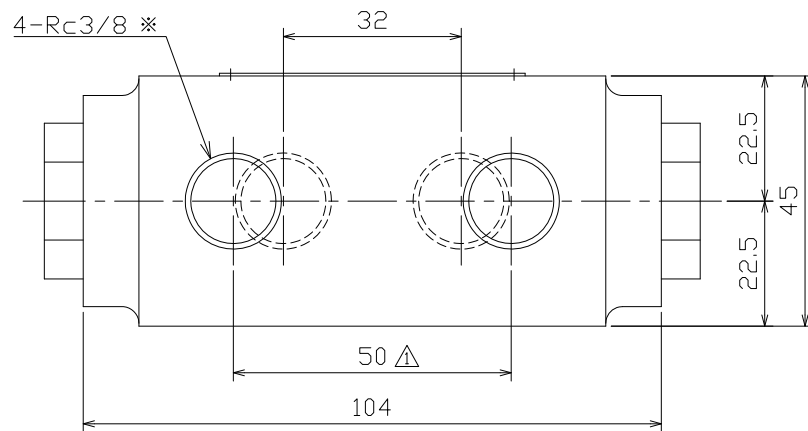
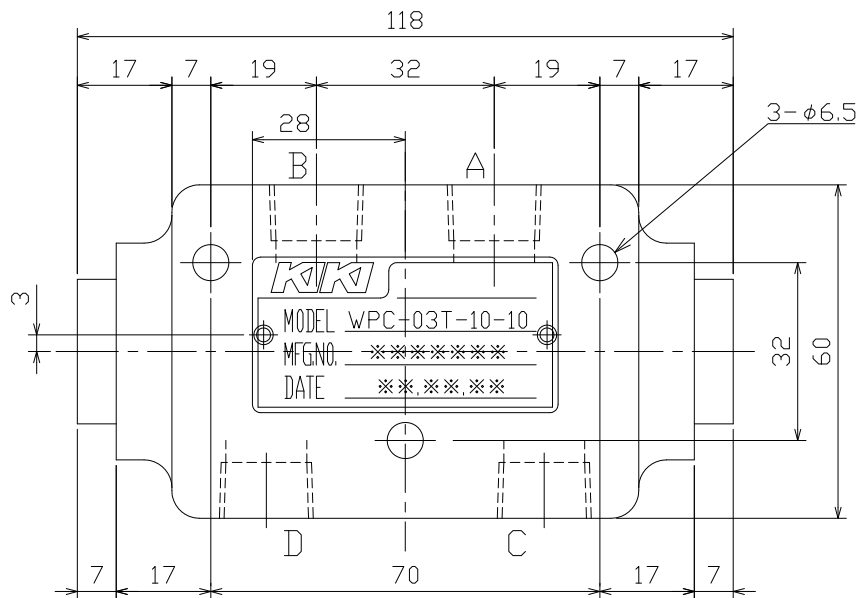
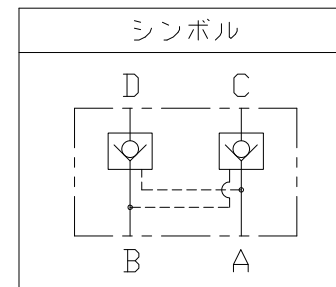



符号	年月日	記事	担当
△	H24.2.10	C、Dポートピッチ法訂正	T.O



主要目	
最高使用圧力	250kgf/cm <sup>2</sup>
最大流量	40L/min
パイロット圧力比	4 : 1
クラッキング圧力	1.0kgf/cm <sup>2</sup>
作動油	ISOVG#22~56
油温	-20℃~90℃
重量	2.0kg



ポートRc1/4の場合:WPC-02T-10-10

SCALE 尺 寸	1/1	DATE 作 成	H24.2.10	TITLE 名 称	ダブルパイロットチェックバルブ
APPROVED 承認		CHECKED 検査	DESIGNED 計画	DRAWN 作図	WPC-03T-10-10
 東京機器株式会社				DWG.No. 図面番号	25-10783-00

