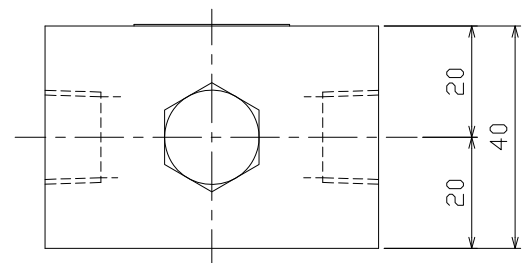
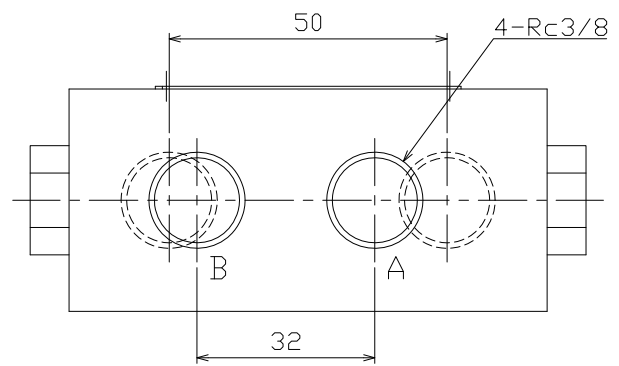
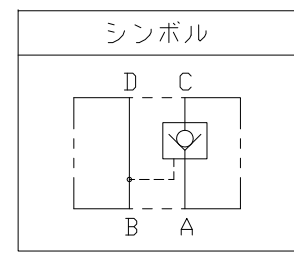
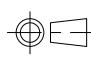



主 要 目	
最高使用圧力	250kgf/cm <sup>2</sup>
最大流量	30L/min
パイロット圧力比	4 : 1
クラッキング圧力	5.0kgf/cm <sup>2</sup>
作 動 油	ISOVG#22~56
使用油温	-20℃~90℃
重 量	1.1kg



ポートRc1/4の場合:KPC-02T-50-10

SCALE 尺 寸	1/1	DATE 作 成	H24.1.16	TITLE 名 称	パイロットチェックバルブ
	APPROVED 承認	CHECKED 検査	DESIGNED 計画	DRAWN 作図	KPC-03T-50-10
				T.O	
 東京機器株式会社				DWG.No. 図面番号	25-10784-00