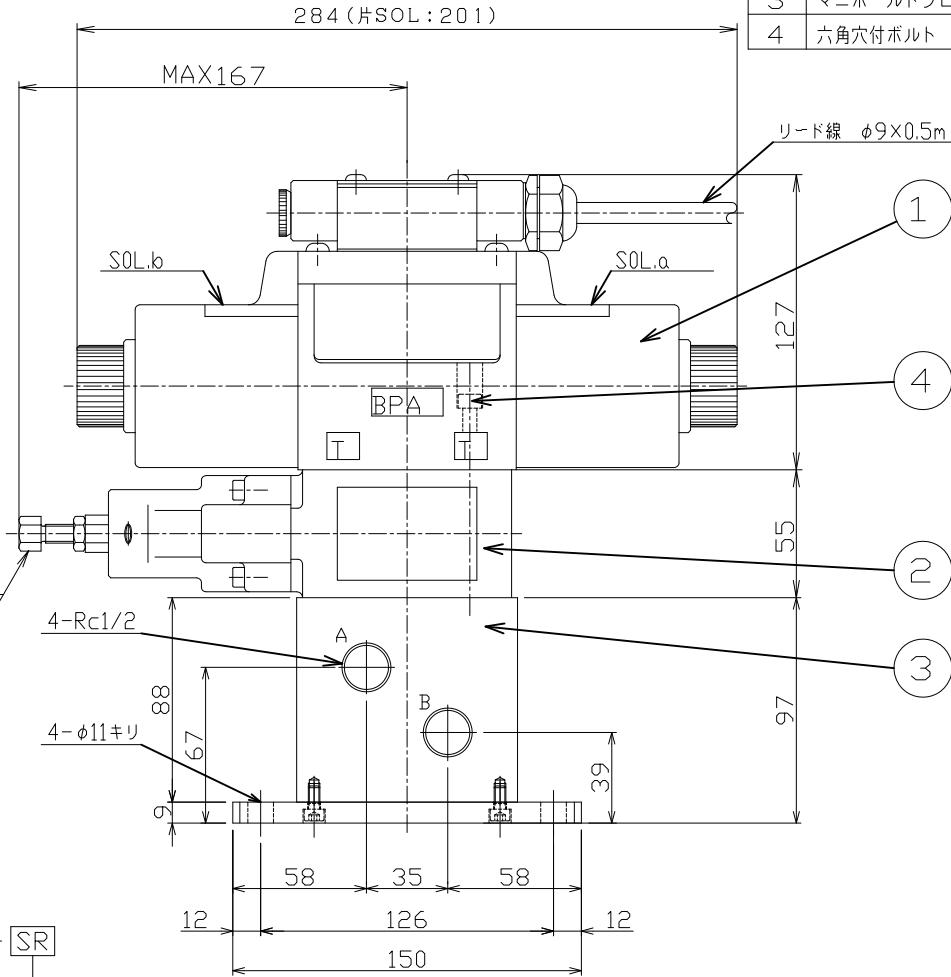
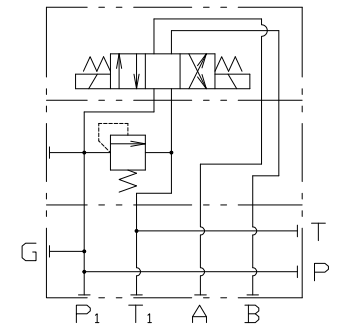
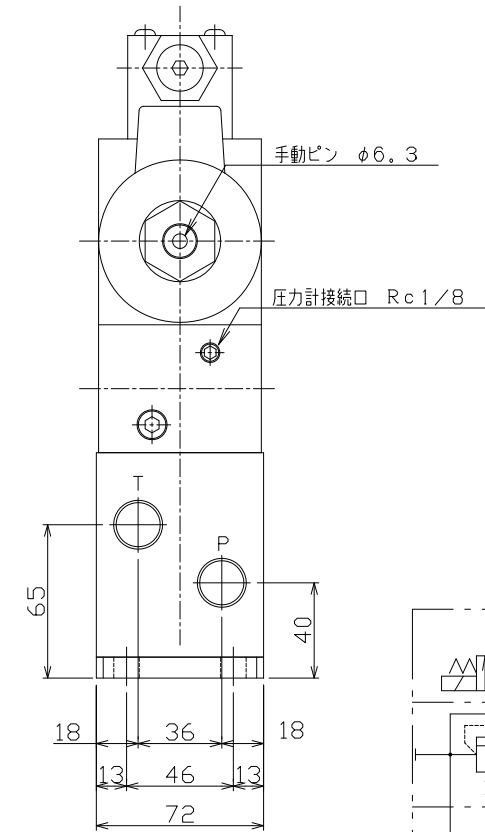


符号	年月日	記 事	担当
△	99.10.28	型式変更	K,M
△	01.3.20	マニプロ変更	K,A
△	06.11.27	マニプロ変更	T,O
△	07.1.17	重量追記	T,O

品番	品 名	型 式	数量	備 考
1	電磁弁	KS0-G03	1	ダイキン工業
		防水グラウンド・リード線VCTF3-1.25×0.5m付 (標準)		
2	リリース弁	MR-03P-3-40	1	ダイキン工業
3	マニホールドブロック	KBF103D	1	SS400
4	六角穴付ボルト	M6	4	SCM435



圧力調整ネジ
1回転約80kgf/cm² : 右回転で圧力上昇
HEX:13
六角レンチ:6

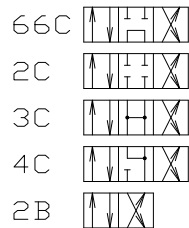


型式表示

KS0-G 03 - 3C - DC2 - SR

口径
02
03

スプール記号



ユニット表示

SR : 電磁弁+リリース弁
SF : 電磁弁+流量調整弁
SRF : 電磁弁+リリース弁+流量調整弁
セット表示
S : 電磁弁

操作電源

DC1:12V
DC2:24V

*本図電磁弁はデザインNo. 20を示す、デザイン番号により外見が変わることがある
(但し、取付寸法は同一)

SCALE 尺 寸	1/2.5	DATE 作成	H19/1/17	TITLE 名称	DC	DC03SR型
APPROVED 承認	T.N	CHECKED 検査	DESIGNED 計画	DRAWN 作図	T.O	
KIKI 漁船用電磁弁ユニット						
東京機器株式会社						DWG No. 図番番号
						1308-10207-00