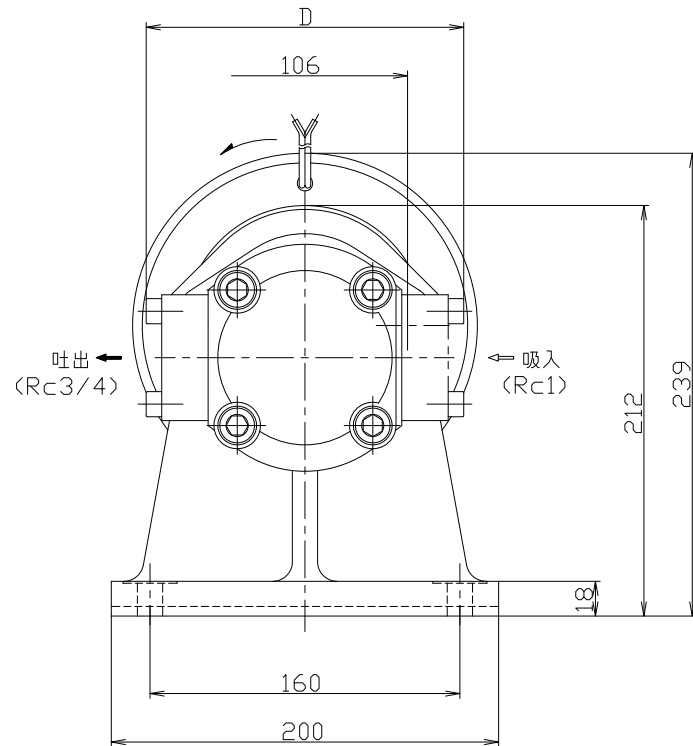
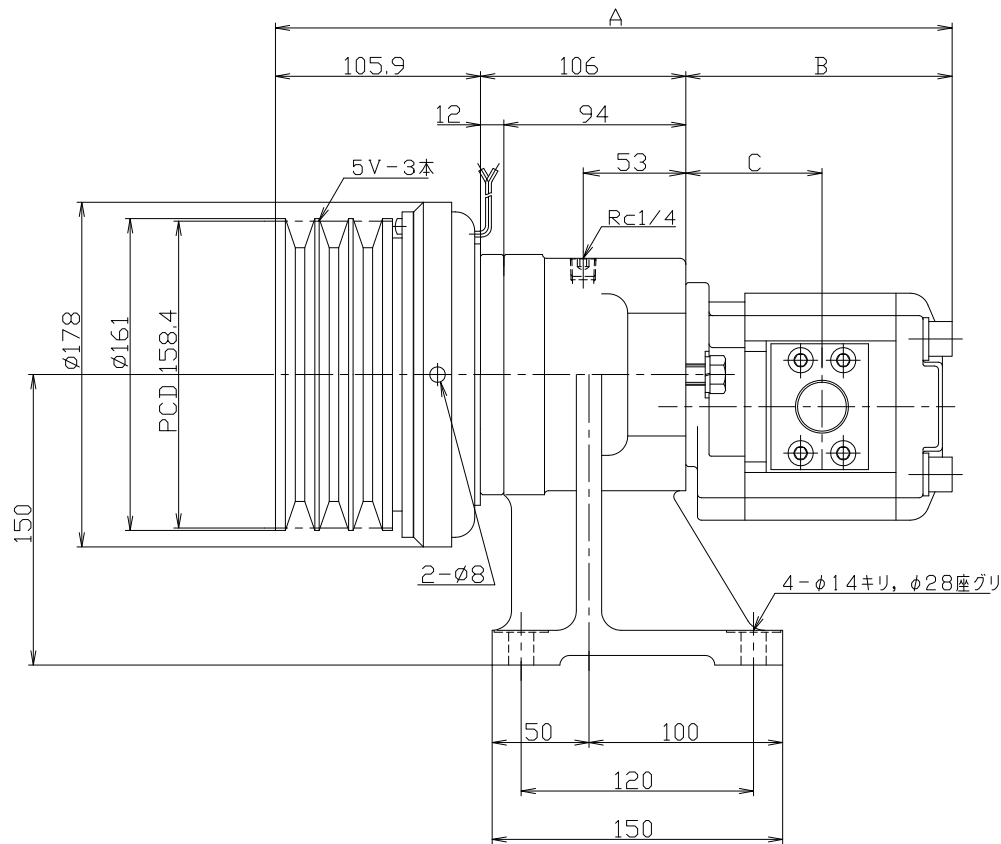
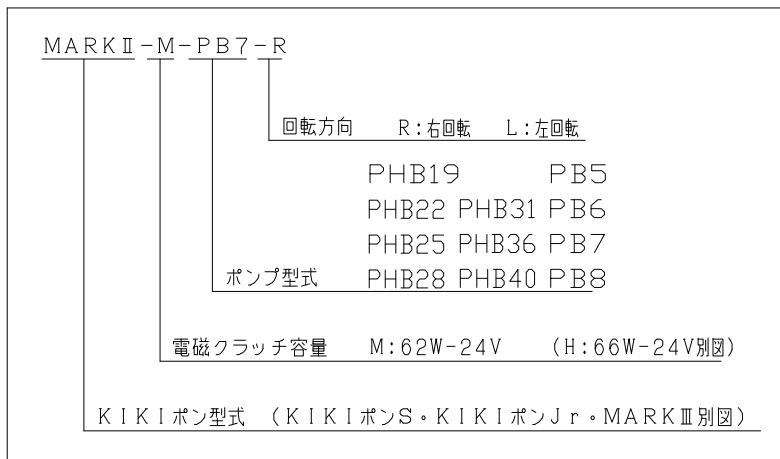


符号	年月日	記	事	担当
△	00. 6.13	一部修正		K.M



形式表示



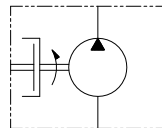
寸法表

本図は右回転を示す(左回転の場合、吸・吐出は本図と逆)

型 式	容 量 cm <sup>3</sup> /rev	使用圧力 MPa	A	B	C	D	型 式	容 量 cm <sup>3</sup> /rev	使用圧力 MPa	A	B	C	D
PHB19	19.0	20.6	324.8	112.9	56.0	158	PB5	19.0	20.6	340.2	128.3	65.7	164
PHB22	22.2	20.6	328.6	116.7	56.0	158	PB6	22.2	20.6	344.8	132.9	68.0	164
PHB25	25.4	20.6	332.4	120.5	61.0	158	PB7	25.4	20.6	349.4	137.5	70.3	164
PHB28	28.6	20.6	336.2	124.3	61.0	158	PB8	31.8	17.2	358.6	146.7	74.9	164
PHB31	31.8	18.6	339.9	128.0	61.0	158							
PHB36	36.0	16.2	344.9	133.0	61.0	158							
PHB40	40.0	14.7	349.7	137.8	61.0	158							

回転数	クラッチON	定格	最大	遊転最大
rpm	1000	1800	2200	4000

KIKIポンシンボル



SCALE 尺 寸 1/3	DATE 作成 99.11.24	TITLE 名称 KIKIポン	
APPROVED 承認	CHECKED 検査	DESIGNED 計 画 T.N	DRAWN 作 図 K.M
DWG.No. 図面番号 1303-10189-00		△	

東京機器株式会社