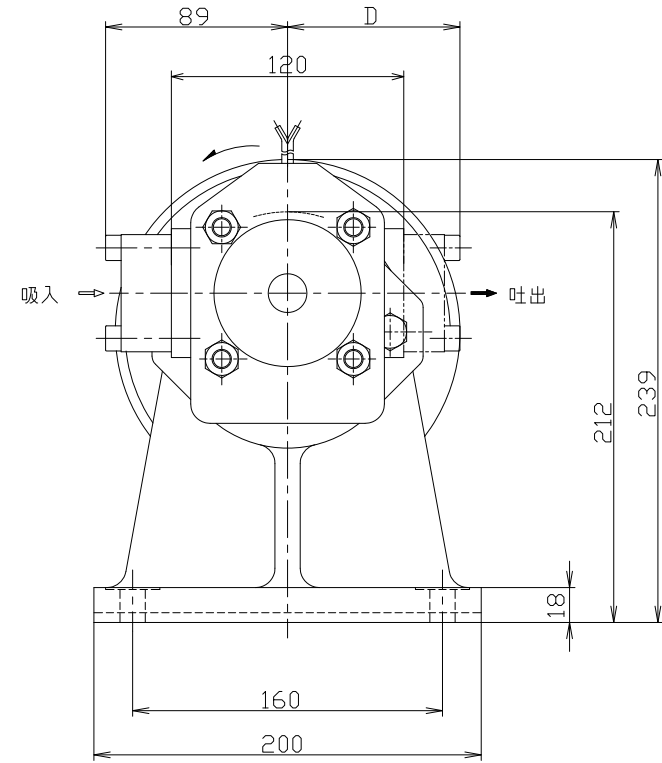
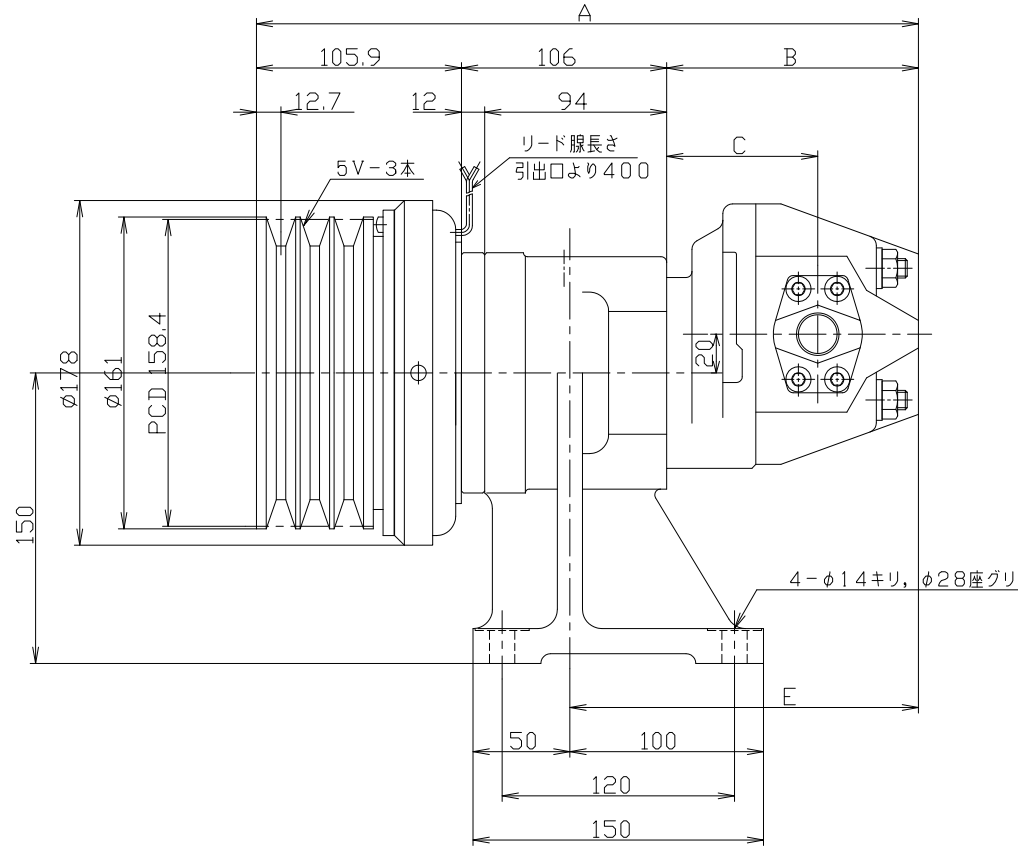
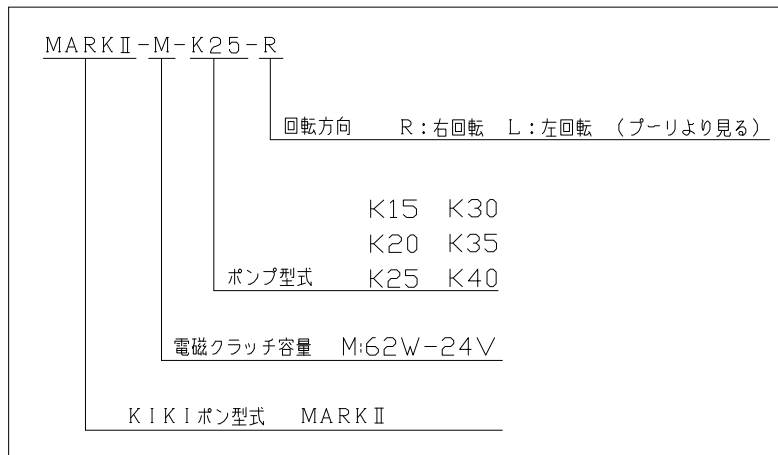


符号	年月日	記 事	担当
△	00.6.13	一部修正	K.M
△	02.10.21	一部修正	K.A
△	06.6.6	一部修正	T.O



本図は右回転を示す（左回転の場合、吸・吐出は本図と逆）

形式表示

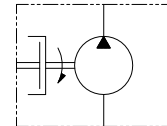


寸法表

型 式	容 量 cm <sup>3</sup> /rev	使用圧力 MPa	A	B	C	D	E	吸入 ポート	吐出 ポート	重量 kg
K15	15.6	20.6	331.9	120	73	89	170	Rc1	Rc3/4	45.0
K20	20.5	20.6	336.9	125	78	89	175	Rc1	Rc3/4	45.0
K25	25.3	20.6	341.9	130	78	94	180	Rc1 <sup>1</sup> / <sub>4</sub>	Rc1	45.5
K30	30.2	19.6	346.9	135	83	94	185	Rc1 <sup>1</sup> / <sub>4</sub>	Rc1	46.0
K35	35.1	16.7	351.9	140	83	94	190	Rc1 <sup>1</sup> / <sub>4</sub>	Rc1	46.0
K40	40.0	14.7	356.9	145	83	94	195	Rc1 <sup>1</sup> / <sub>4</sub>	Rc1	46.5

回転数 rpm	クラッチON	定格	最大	遊転最大
	1000以下	1800	2200	4000

KIKIポンシンボル



SCALE 尺 寸 法	DATE 作 成	06.6.6			TITLE 名 称	KIKIポン	
APPROVED 承認	CHECKED 検査	DESIGNED 計画	DRAWN 作図	MARK II - M			
T.N				T.O			
KIKI 東京機器株式会社					DWG No. 図面番号	1303-10191-01	