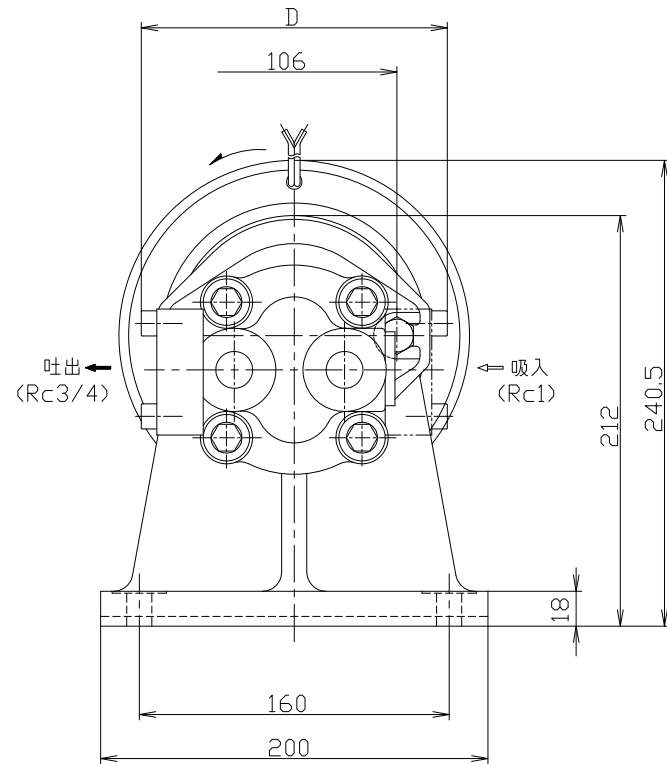
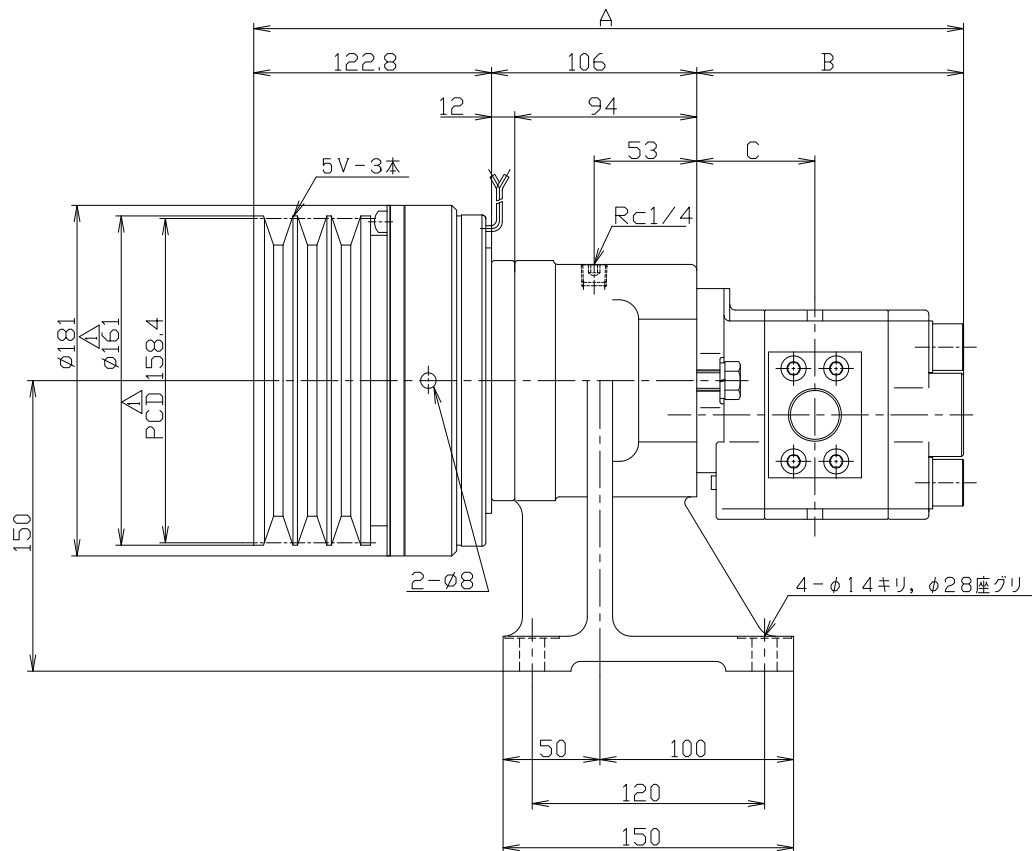
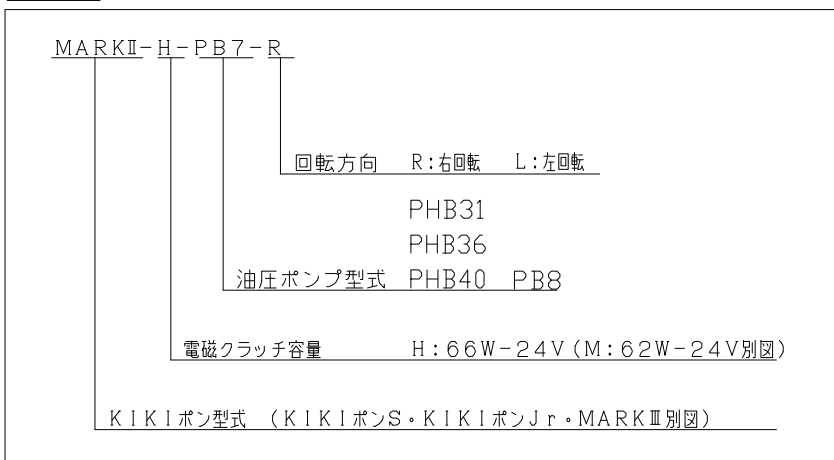


符号	年月日	記 事	担当
△	00. 6.13	一部修正	K.M



本図は右回転を示す（左回転の場合は、吸・吐出は本図と逆）

形式表示

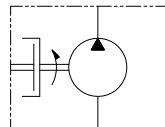


寸法表

型 式	容 量 cm ³ /rev	使用圧力 MPa	A	B	C	D
PHB31	31.8	20.6	356.8	128.0	61.0	158
PHB36	36.0	20.6	361.8	133.0	61.0	158
PHB40	40.0	20.6	366.6	137.8	61.0	158
PB8	31.8	17.2	375.5	146.7	74.9	164

回転数	クワットON	定格	最大	遊転最大
rpm	1000	1800	2000	4000

KIKIポンシンボル



SCALE 尺 寸	DATE 作成	99.11.24		TITLE 名 称	KIKIポン	
	APPROVED 承認	CHECKED 検査	DESIGNED 計画	DRAWN 作図	MARK II-H	
	東京機器株式会社			DWG No. 図番番号	1303-10190-00	