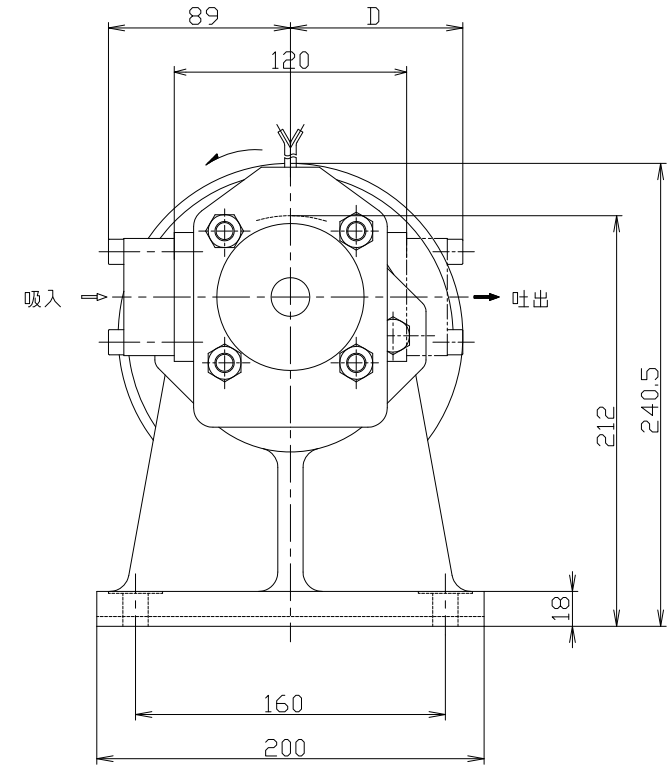
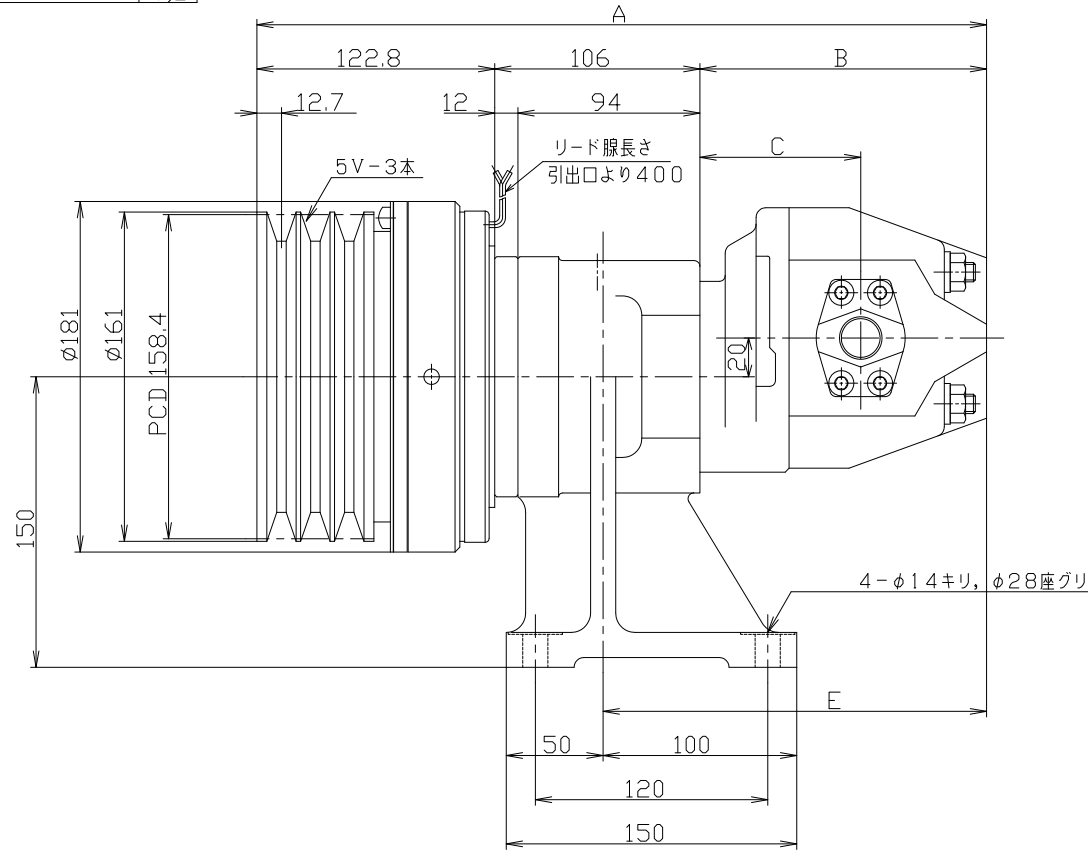
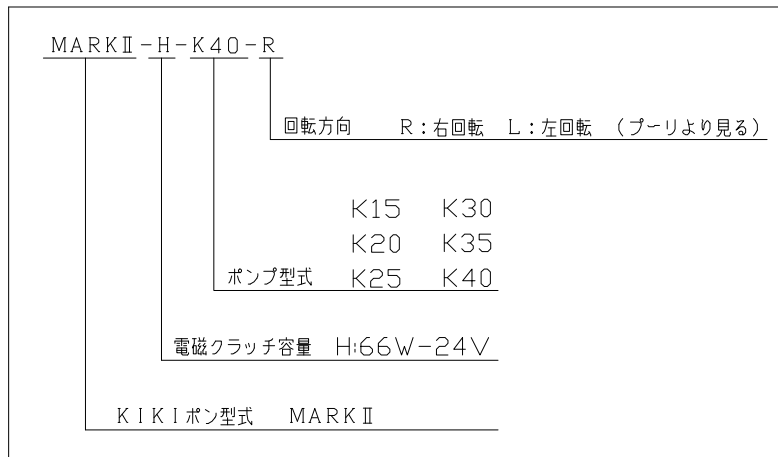


| 符号 | 年月日      | 記 事  | 担当  |
|----|----------|------|-----|
| △  | 00.6.13  | 一部修正 | M.T |
| △  | 02.10.21 | 一部修正 | K.A |
| △  | 06.6.6   | 一部修正 | T.□ |



本図は右回転を示す（左回転の場合、吸・吐出は本図と逆）

形式表示

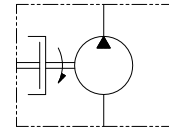


寸法表

| 型 式 | 容 量<br>cm <sup>3</sup> /rev | 使用圧力<br>MPa | A     | B   | C  | D  | E   | 吸入<br>ポート         | 吐出<br>ポート | 重量<br>kg |
|-----|-----------------------------|-------------|-------|-----|----|----|-----|-------------------|-----------|----------|
| K15 | 15.6                        | 20.6        | 348.8 | 120 | 73 | 89 | 170 | Rc1               | Rc3/4     | 45.0     |
| K20 | 20.5                        | 20.6        | 353.8 | 125 | 78 | 89 | 175 | Rc1               | Rc3/4     | 45.0     |
| K25 | 25.3                        | 20.6        | 358.8 | 130 | 78 | 94 | 180 | Rc1 $\frac{1}{4}$ | Rc1       | 45.5     |
| K30 | 30.2                        | 20.6        | 363.8 | 135 | 83 | 94 | 185 | Rc1 $\frac{1}{4}$ | Rc1       | 46.0     |
| K35 | 35.1                        | 20.6        | 368.8 | 140 | 83 | 94 | 190 | Rc1 $\frac{1}{4}$ | Rc1       | 46.0     |
| K40 | 40.0                        | 20.6        | 373.8 | 145 | 83 | 94 | 195 | Rc1 $\frac{1}{4}$ | Rc1       | 46.5     |

| 回転数<br>rpm | クラッチON | 定格   | 最大   | 遊転最大 |
|------------|--------|------|------|------|
|            | 1000以下 | 1800 | 2200 | 4000 |

KIKIポンシンボル



| SCALE<br>尺 寸    | DATE<br>作 成   | TITLE<br>名 称   |
|-----------------|---------------|----------------|
| 1:1             | 06.6.6        | KIKIポン         |
| APPROVED<br>承認  | CHECKED<br>検査 | DESIGNED<br>計画 |
| T.N             |               | DRAWN<br>作図    |
| DRAWING<br>図面番号 |               |                |
| 東京機器株式会社        |               | MARK II - H    |
| 1303-10192-01   |               | △              |