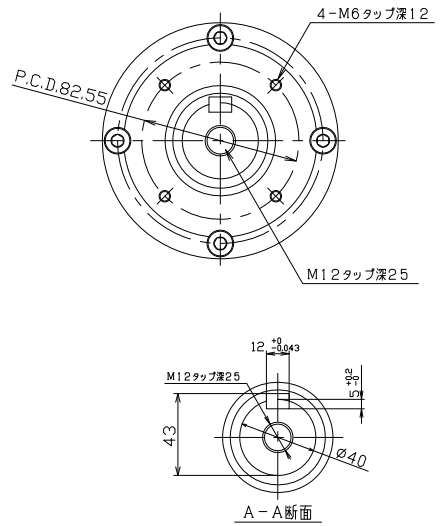
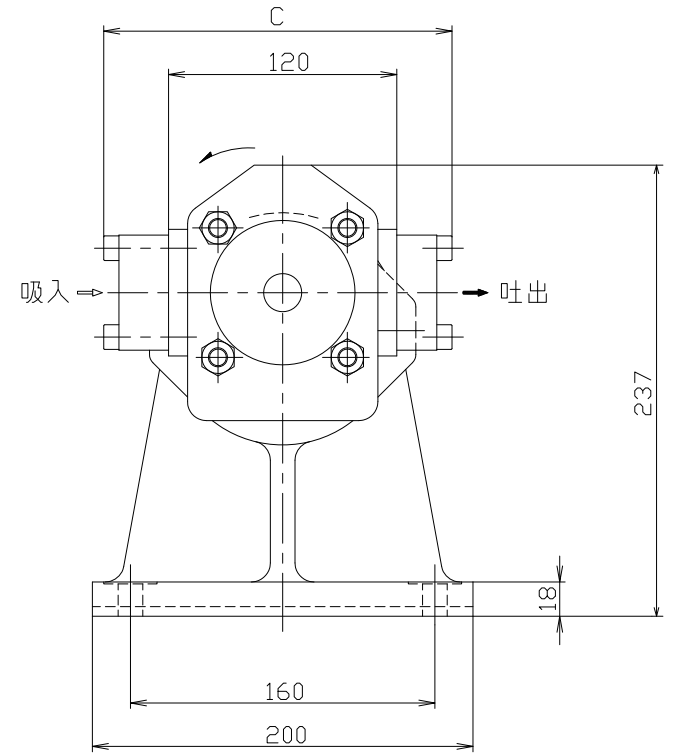
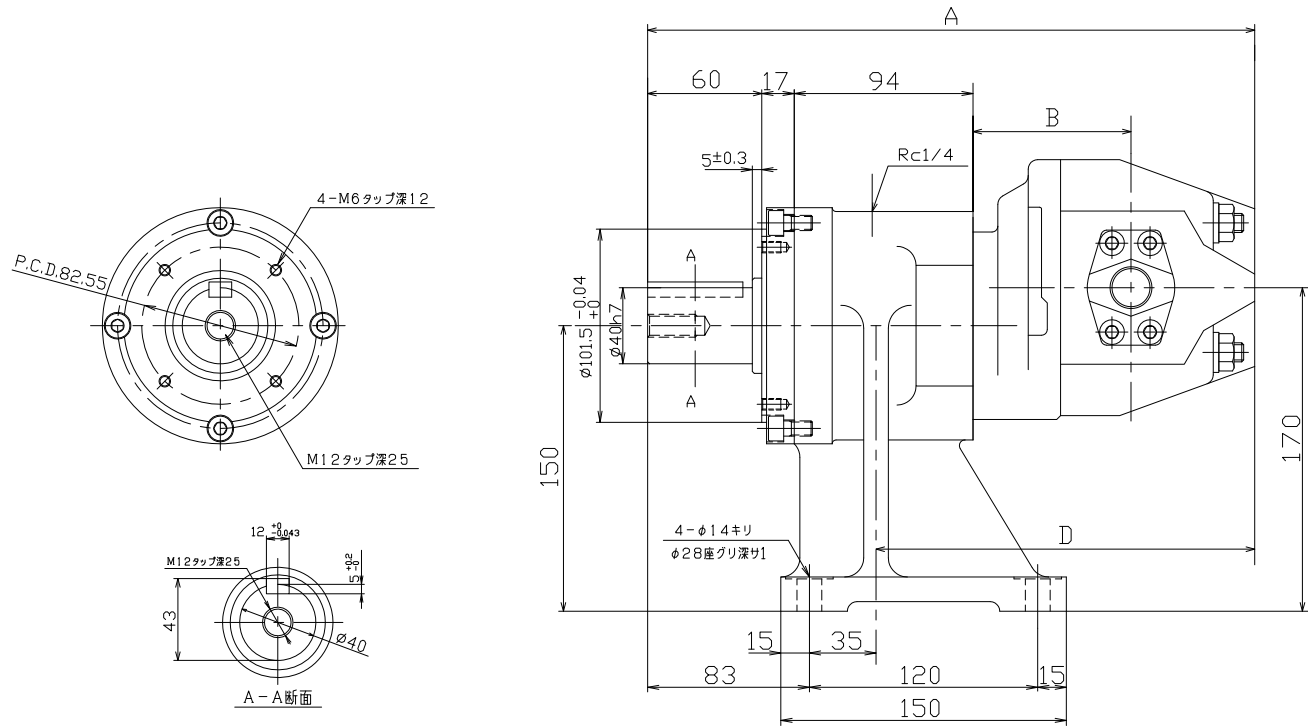
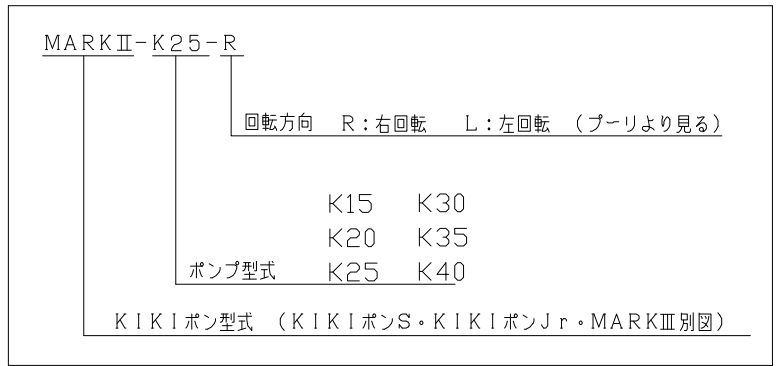


符号	年月日	記事	担当
△	H15/6/17	改正スル	K,A
△	H18/6/6	改正スル	T,O

本図は右回転を示す（左回転の場合、吸・吐出は本図と逆）



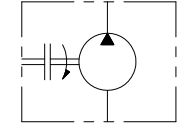
形式表示



寸法表

型式	容量 cm ³ /rev	使用圧力 MPa	A	B	C	D	吸入 ポート	吐出 ポート
K15	15.6	20.6	291.0	73	178	170	Rc1	Rc3/4
K20	20.5	20.6	296.0	78	178	175	Rc1	Rc3/4
K25	25.3	20.6	301.0	78	183	180	Rc1*1/4	Rc1
K30	30.2	20.6	306.0	83	183	185	Rc1*1/4	Rc1
K35	35.1	20.6	311.0	83	183	190	Rc1*1/4	Rc1
K40	40.0	20.6	316.0	83	183	195	Rc1*1/4	Rc1

KIKIポンシンボル



SCALE 1/3 DATE H15/6/17 TITLE KIKIポン MARK-II

作成承認 作成承認 作成承認 作成承認

APPROVED CHECKED DESIGNED DRAWN

承認 検査 計画 作図

K,A

DWG No. 1,5,0,4,-1,0,3,7,1,-0,1

東京機器株式会社