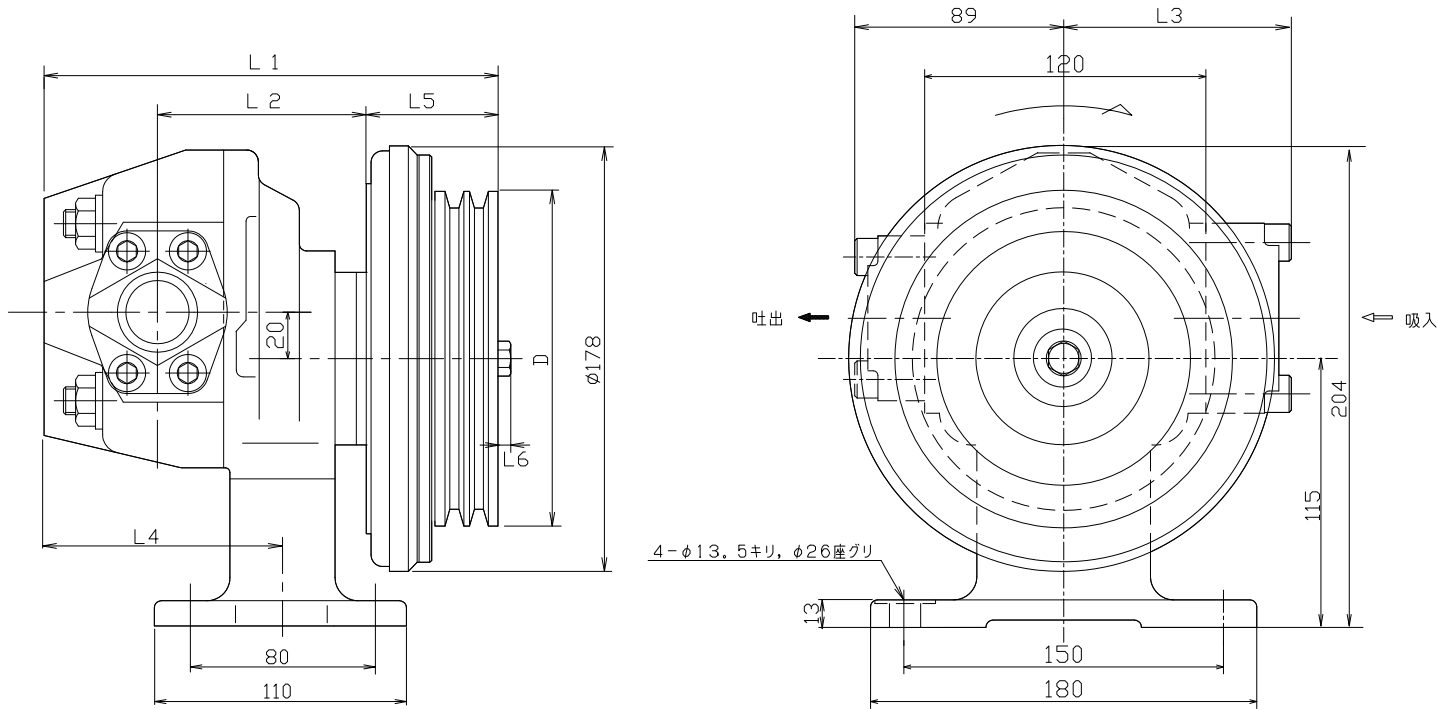


符号	年月日	記 事	担当
△	00. 6.16	一部修正	K.M
△	06. 6.6	一部修正	T.□



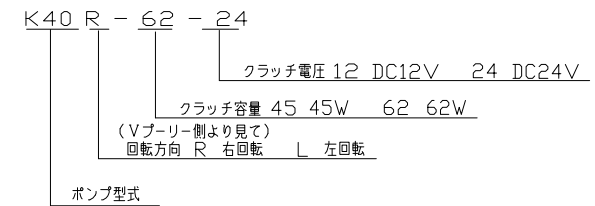
寸法表

形 式	L1	L2	L3	L4	L5	L6	D	吐出 ポート	吸入 ポート
K15R-45-※	220	83	89	98	90	4	φ140	Rc 3/4	Rc 1
K20R-45-※	225	88	89	103	90	4	φ140	Rc 1	Rc 1 1/4
K25R/L-45-※	234	88	94	108	90	4	φ140		
K30R/L-45-※	239	93	94	113	90	4	φ140		
K35R/L-45-※	244	93	94	118	90	4	φ140		
K40R/L-45-※	249	93	94	123	90	4	φ140		
K15R-62-※	218	83	89	98	88	1.5	φ161	Rc 3/4	Rc 1
K20R-62-※	223	88	89	103	88	1.5	φ161	Rc 1	Rc 1 1/4
K25R/L-62-※	229.5	88	94	108	88	1.5	φ161		
K30R/L-62-※	234.5	93	94	113	88	1.5	φ161		
K35R/L-62-※	239.5	93	94	118	88	1.5	φ161		
K40R/L-62-※	244.5	93	94	123	88	1.5	φ161		

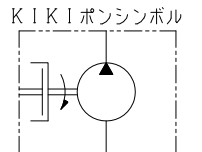
仕 様

形 式	容 量 cc/rev	使用圧力 kg/cm ² (MPa)	基準回転数 rpm	遊転回転数 rpm	Vプーリー	重 量 kgf
K15R-45-※	15.6	200(19.6)	1200	3800	B2本 φ140	20.8
K20R-45-※	20.5	190(18.6)				21.1
K25R/L-45-※	25.3	180(17.6)				21.5
K30R/L-45-※	30.2	150(14.7)				21.9
K35R/L-45-※	35.1	130(12.7)				22.2
K40R/L-45-※	40.1	110(10.8)	22.5			
K15R-62-※	15.6	210(20.6)	1200	3800	5V2本 φ161	21.6
K20R-62-※	20.5	200(19.6)				21.8
K25R/L-62-※	25.3	190(18.6)				22.2
K30R/L-62-※	30.2	160(15.7)				22.6
K35R/L-62-※	35.1	140(13.7)				22.9
K40R/L-62-※	40.1	140(13.7)	23.2			

K I K I ポン S 型 - 型式表示



※本図は右回転を示す。左回転の場合は吸入ポートと吐出ポートが逆になります。



尺 度	作 成 06.6.6	名 称	K I K I ポン
	承 認 検 査 計 画 作 図		S 型 (標準)
	T.N	T.□	
	東京機器株式会社	図面番号	1302-10228-00