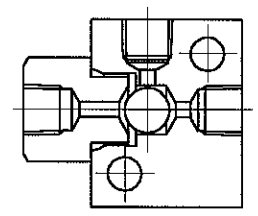
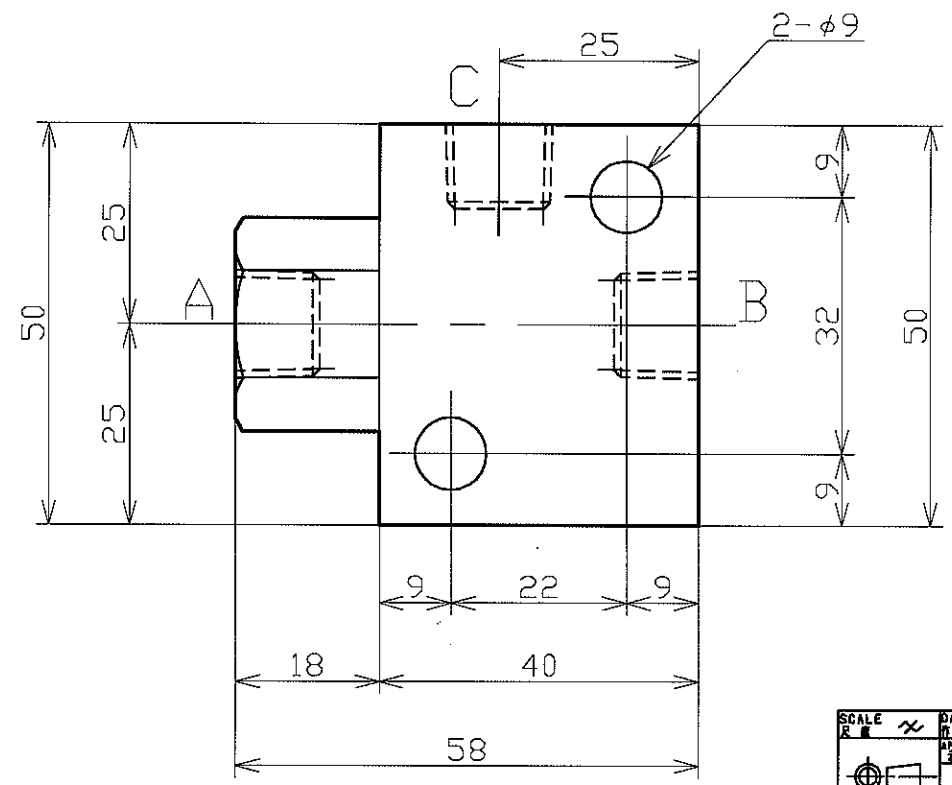
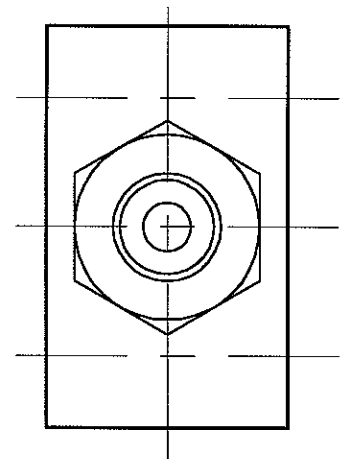
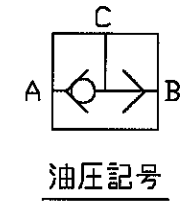
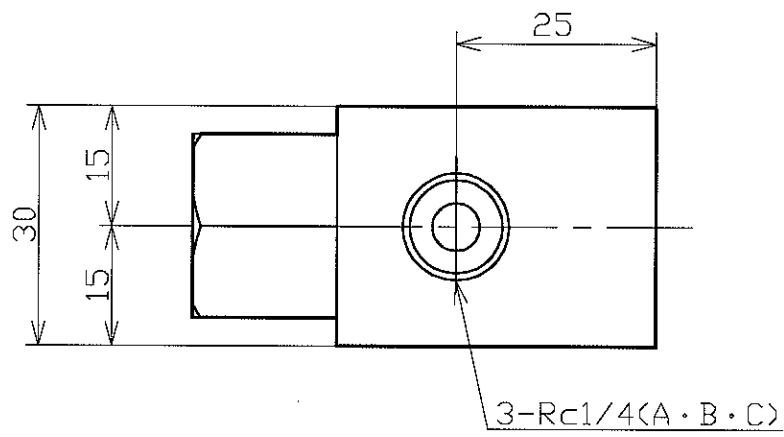


主要目表	
型式	KS-02B
最高使用圧力	350kgf/cm ²
定格流量	10ℓ/min
使用作動油	ISO VG10~56#相当
使用油温	-20℃~90℃
材質	S45C
重量	約 0.45kg



SCALE 尺寸	DATE 訂定	H16/12/29		TITLE 名称	KS-02B
	APPROVED 承認	CHECKED 検査	DESIGNED 設計	シャットル弁	K,A
東京機器株式会社				DWG. No. 図番	1.5.0.7-1.0.3.9.5-0.2