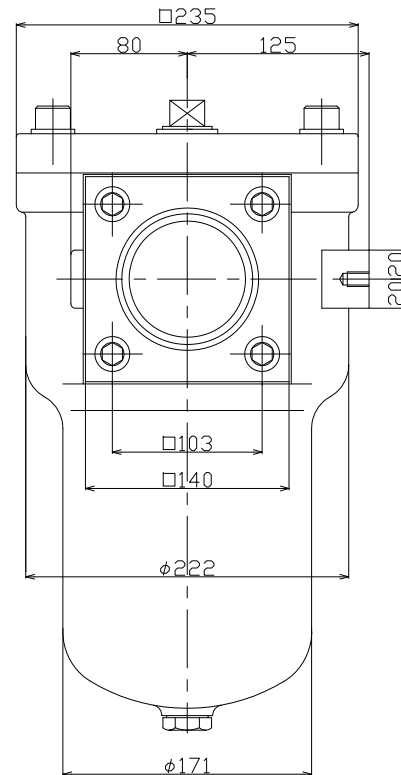
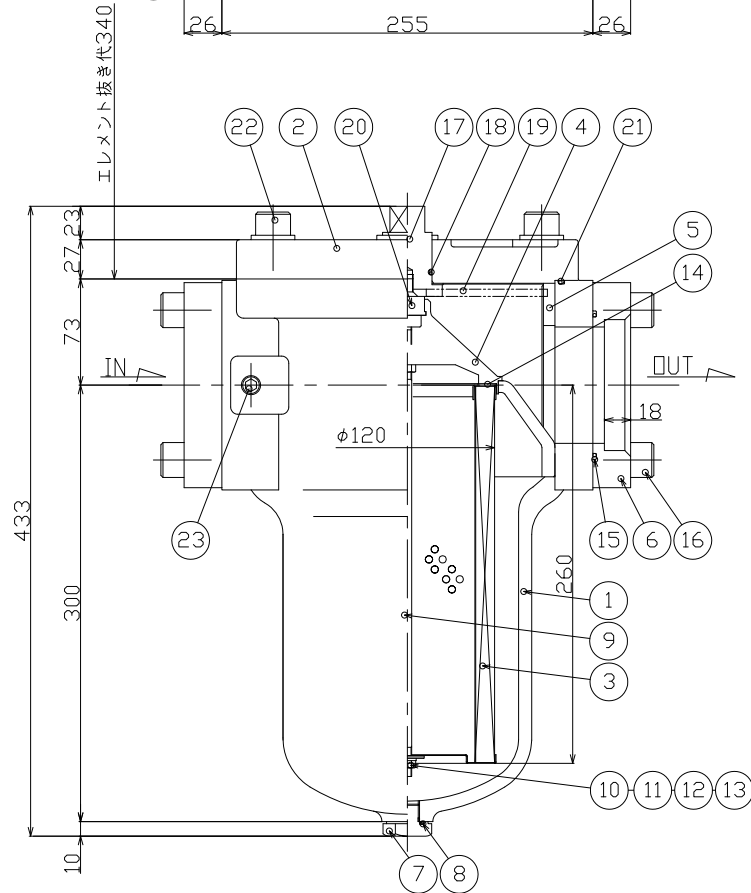
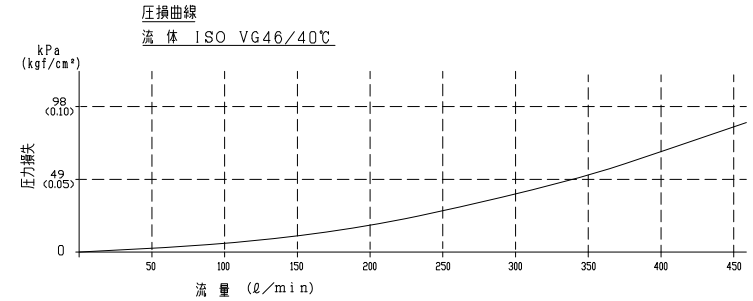


記 事	
型 式	KU24-150W
接続口径	IN, OUT-80A フランジ
ろ過精度	100 μ ステンレス星型金網
最高使用圧力	0.5MPa (5kgf/cm ²)
試験圧力	1.0MPa (10kgf/cm ²)
流 体	一般油圧作動油
質 量	約 20kg



24	プラグ	SCM435	1	R1/4(エア抜き用)
23	ゲージポート	SCM435	2	R1/4
22	六角穴付ボルト	SUSXM7	4	M16x50 平座金付
21	Oリング	NBR	1	AN6230 45
20	パッド	NBR	1	
19	閉子ハンドル	SS400	1	
18	Oリング	NBR	1	JISB2401 P29
17	回転子軸	SUS303	1	
16	六角穴付ボルト	SCM435	8	M16x40
15	Oリング	NBR	2	JISB2401 G90
14	パッキン	NBR	1	
13	パッキン	PVC	1	
12	平座金	SPCC	1	
11	バネ座金	SWRH57A	1	
10	Uナット	SS400	1	M6
9	エレメント吊りシャフト	SS400	1	
8	Oリング	NBR	1	JISB2401 P18
7	ドレンプラグ	SS400	1	G3/8
6	接続フランジ	SS400	2	80A
5	閉子	AC2A	1	
4	取手	AC2A	1	
3	エレメント(E-KU24-150W)	SUS304	1	100 μ
2	カバー	AC4C-T6	1	
1	ケース	AC4C-T6	1	
NO.	NAME OF PART	MATERIAL	Q'TY	REMARKS

SCALE 尺度	DATE 作成	H20.10.7				TITLE 名称
	APPROVED 承認	CHECKED 検査	DESIGNED 計画	DRAWN 作図	K,A	KU24-150W KIKIシャット弁付(上抜き型) サクションフィルター
東京機器株式会社					DWG. No. 図面番号	18-10567-00