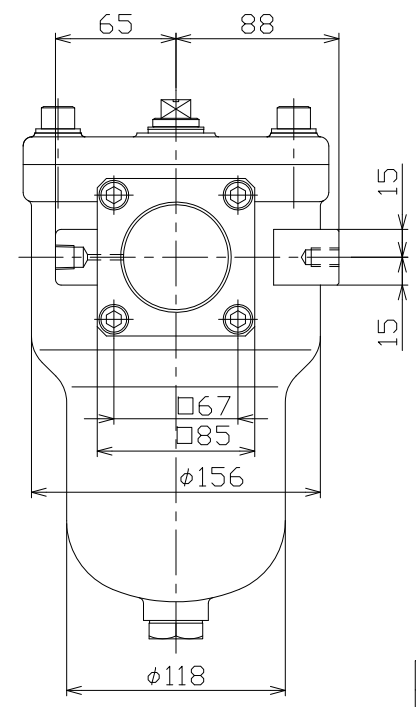
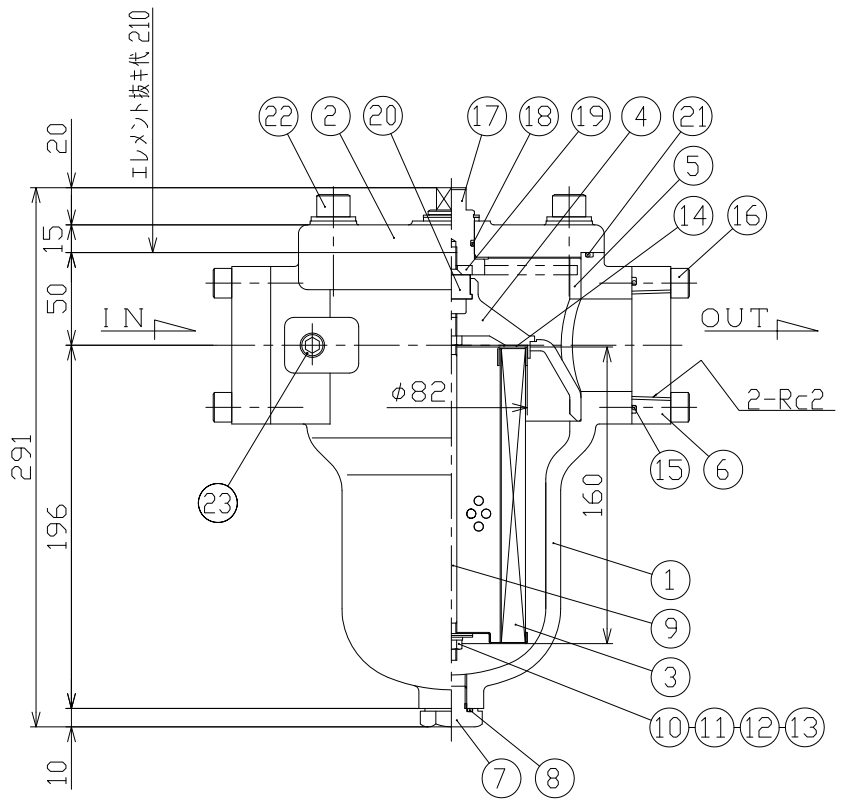
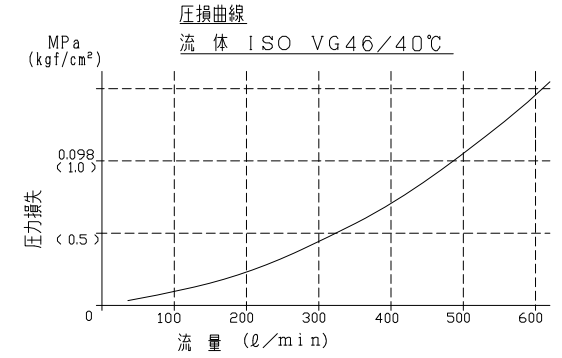
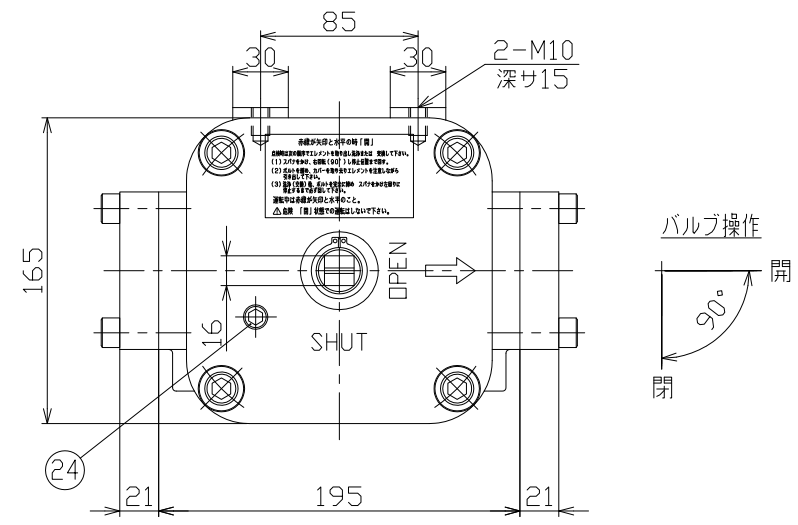
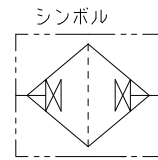


記 事	
型 式	KU16-20P
接続口径	Rc2(PT2)
ろ過精度	20 μ (1000メッシュ)
最高使用圧力	0.5MPa(5kgf/cm ²)
試験圧力	1.0MPa(10kgf/cm ²)
流 体	一般油圧作動油
質 量	8kg



24	プラグ	SCM435	1	R1/4(エア抜き用)
23	ゲージポート	SCM435	2	R1/4
22	六角穴付ボルト	SUSXM7	4	M12x35 平座金付
21	Oリング	NBR	1	JISB2401 G145
20	パッド	NBR	1	
19	閉子ハンドル	SS400	1	
18	Oリング	NBR	1	JISB2401 P21
17	回転子軸	SUS303	1	
16	六角穴付ボルト	SCM435	8	M10x35
15	Oリング	NBR	2	JISB2401 G65
14	パッキン	NBR	1	
13	パッキン	PVC	1	
12	平座金	SPCC	1	
11	バネ座金	SWRH57A	1	
10	Uナット	SS400	1	M6
9	エレメント吊りシャフト	SS400	1	
8	Oリング	NBR	1	JISB2401 P18
7	ドレンプラグ	SS400	1	G3/8
6	ネジ加工付フランジ	SS400	2	Rc2
5	閉子	AC2A	1	
4	取手	ADC12	1	
3	エレメント(E-KU16-20P)	ろ 紙	1	20 μ
2	カバー	AC4C-T6	1	
1	ケース	AC4C-T6	1	
NO.	NAME OF PART	MATERIAL	Q'TY	REMARKS

SCALE 尺 寸 図

DATE 作成 H20.10.7

TITLE 名称 KU16-20P

APPROVED 承認 T.N

CHECKED 検査 M.H

DESIGNED 設計 T.S

DRAWN 作図 T.□

内容 KIKI シャット付付(上抜型)リターンフィルター

DWG.No. 図面番号 1605-10447-00

東京機器株式会社