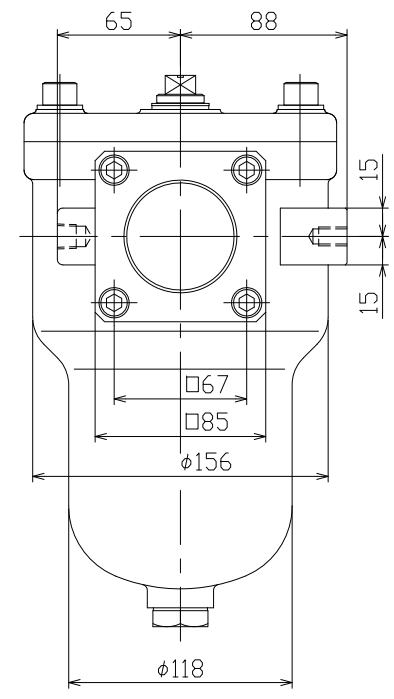
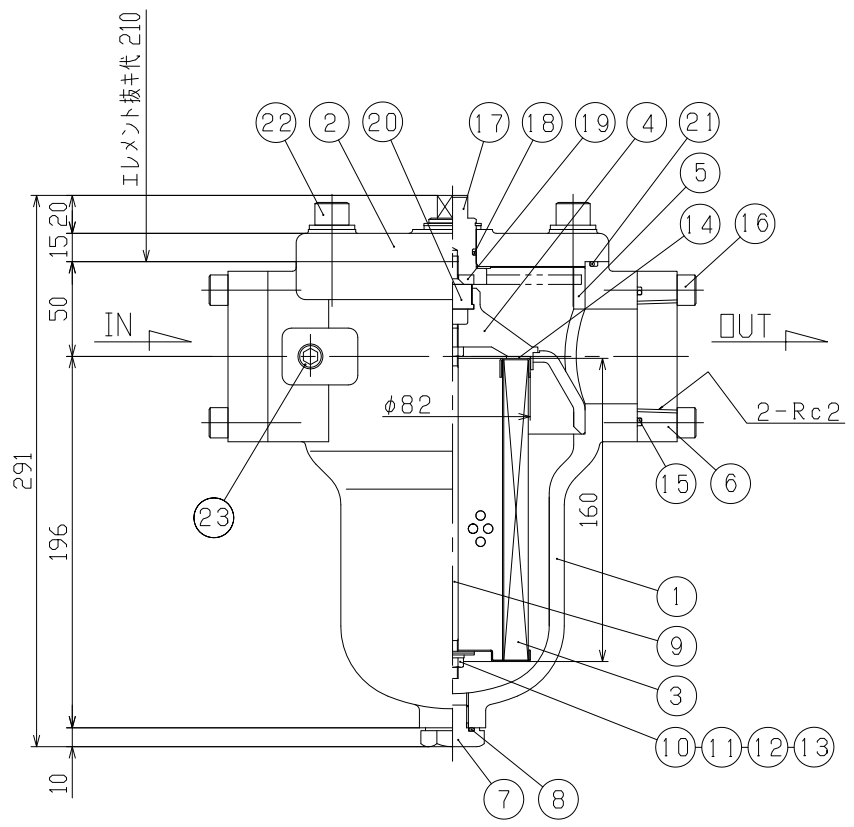
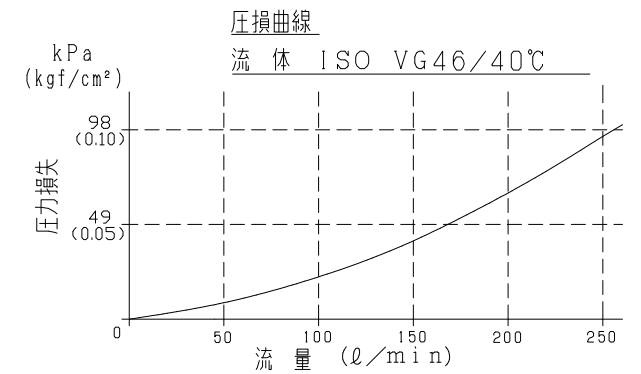


記 事	
型 式	KU16-150W
接続口径	Rc2 (PT2)
ろ過精度	100 μ (150メッシュ)
最高使用圧力	0.5MPa (5kgf/cm ²)
試験圧力	1.0MPa (10kgf/cm ²)
流 体	一般油圧作動油
質 量	8kg



24	プラグ	SCM435	1	R1/4(イ7抜き用)
23	ゲージポート	SCM435	2	R1/4
22	六角穴付ボルト	SUSXM7	4	M12X35 平座金付
21	リング	NBR	1	JISB2401 G145
20	パッド	NBR	1	
19	閉子ハンドル	SS400	1	
18	リング	NBR	1	JISB2401 P21
17	回転子軸	SUS303	1	
16	六角穴付ボルト	SCM435	8	M10X35
15	リング	NBR	2	JISB2401 G65
14	パッキン	NBR	1	
13	パッキン	PVC	1	
12	平座金	SPCC	1	
11	バネ座金	SWRH57A	1	
10	ナット	SS400	1	M6
9	エレメント吊りシャフト	SS400	1	
8	リング	NBR	1	JISB2401 P18
7	ドレンプラグ	SS400	1	G3/8
6	ネジフランジ	SS400	2	Rc2
5	閉子	AC2A	1	
4	取手	ADC12	1	
3	エレメント 100 μ	SUS304	1	(E-KU16-150W)
2	カバー	AC4C-T6	1	
1	ケース	AC4C-T6	1	
NO.	NAME OF PART	MATERIAL	Q'TY	REMARKS

SCALE 尺 度	DATE 作 成	H20.10.7		TITLE 名 称	KUI6-150W	
APPROVED 承認	CHECKED 検査	DESIGNED 計画	DRAWN 作図	KIKIシャット弁付(上抜型) サクションフィルター		
T.N	M.H	T.S	T.O	DWG. No. 1605-10446-00		
東京機器株式会社				図面番号		